

ขอขอบคุณท่านผู้มีอุปการคุณที่ให้ความสนับสนุนและไว้วางใจ
เครื่องวิทยุสื่อสารของ SPENDER TC-245HA

บริษัทฯ ยินดีให้คำปรึกษาเกี่ยวกับการใช้เครื่อง SPENDER รุ่น
TC-245HA กับทุกท่าน ด้วยความยินดีและเต็มใจเป็นอย่างยิ่ง
ขอขอบคุณทุกท่านมา ณ โอกาสนี้



สารบัญ

การใช้เครื่องอย่างถูกต้อง	1
เครื่องมีปัญหาในการใช้งาน	2
การตรวจสอบผลิตภัณฑ์	3
ข้อมูลเกี่ยวกับแบตเตอรี่	4
การชาร์จแบตเตอรี่	4
การใส่แบตเตอรี่และถอดแบตเตอรี่	5
ส่วนประกอบต่างๆ ของเครื่อง	6
ปุ่มควบคุมการทำงานของเครื่อง	7
สัญลักษณ์จอแสดงผล (LCD Symbol & Meaning)	9
คำสั่งควบคุมการทำงานของเครื่อง	10
การใช้ปุ่ม PTT จากหูฟังเพื่อพูดคุย	11
การถือการทำงานของปุ่มกดต่างๆ	11
การปรับเลือกช่องสัญญาณ (Select Channel)	11
การเปลี่ยนช่องความถี่ (Change Frequency)	12
การสแกน (SCAN)	12
การสแกนค้นหาช่องสัญญาณ (Scanning)	13
การเปลี่ยนรูปแบบการสแกน	13
การปิดเครื่องอัตโนมัติ	13
การเปิด/ปิดเสียง BEEP	14
การยับยั้งการส่งออกอากาศ (TX INHIBIT)	14



สารบัญ

การเปิดระบบประหยัดพลังงาน (Power Save)	14
TUNING CONTROL ENABLE	15
การตั้งเวลาป้องกันคีย์ค้าง (Time Out Timer)	15
การตั้งคำสั่งการสแกนข้ามช่อง (Scan Skip)	16
การตั้งค่าของสquelch (Squelch Control)	16
การเลือกระดับของกำลังส่ง (Power Output)	16
การสแกนค้นหาช่องสัญญาณ	17
การตั้งชื่อ/ช่องความถี่	17
การเรียกชื่อและช่องความถี่มาใช้งาน	18
คำสั่งเปิดโทนสเคลวซ์ (CTCSS Setup) ทั้งการรับและการส่ง	18
คำสั่งเปิดโทนสเคลวซ์ (CTCSS Setup) เฉพาะการส่ง	18
คำสั่งการใช้นาฬิกาจับเวลา (Stop Watch)	19
การปรับระดับของกำลังส่ง (Power output)	20
การเปิดไฟส่องสว่าง (Lamp)	21
การตั้งชื่อบันทึกความถี่	21
การเรียกชื่อบันทึกความถี่มาใช้งาน	21
การตั้งค่ารับ-ส่งต่างความถี่	21
CTCSS TONE FREQUENCY CHART	22
FREQUENCY (MHz) LIST TABLE	23
ตัวอย่างปัญหาและวิธีการแก้ไข	24



การใช้เครื่องอย่างถูกต้อง

อ่านวิธีการใช้งานและคำอธิบายต่าง ๆ ในคู่มือการใช้เครื่อง โดยละเอียดซึ่งเป็นส่วนที่สำคัญในการรักษา เครื่อง พร้อมขึ้นตอนก่อน

การใช้เครื่องโดยละเอียดเพื่อรักษาประสิทธิภาพของเครื่องวิทยุสื่อสารให้ยาวนานยิ่งขึ้น

1. ให้ช่างผู้ชำนาญเท่านั้นดูแลรักษาเครื่องของท่าน
2. หลีกเลี่ยงการถูกรบกวนจากคลื่นแม่เหล็กไฟฟ้า และปิดเครื่องทุกครั้งในสถานที่ที่มีประกาศ เช่น โรงพยาบาลต่าง ๆ ซึ่งอาจจะมีการรบกวนอุปกรณ์ที่ไวต่อคลื่นสนามแม่เหล็กไฟฟ้า (เครื่องมือแพทย์)
3. เมื่ออยู่ในขบวนพาหนะ ห้ามจัดวางเครื่องลงบนบริเวณถุงลมนิรภัย
4. ปิดเครื่องทุกครั้งก่อนที่จะเข้าไปในบริเวณที่มีวัตถุระเบิด อย่าเคลื่อนย้ายติดตั้ง หรือชาร์จแบตเตอรี่ยังสถานที่ดังกล่าว
5. อย่าใช้เครื่องวิทยุรับ-ส่ง ขณะขับขี่ยานพาหนะ หากไม่ระมัดระวัง อาจเกิดอุบัติเหตุขึ้นได้
6. หลีกเลี่ยงอัตราการเสียดสีที่จะทำให้ เครื่อง ได้รับแรงกระทบกระเทือนอย่างรุนแรง
7. ไม่ควรนำ เครื่องวางในสถานที่ ๆ มีความร้อนสูงหรือวางในที่ที่มีแสงแดดส่องเป็นเวลานาน ๆ
8. ไม่ควรนำ เครื่องไปใช้ในสถานที่ๆ มีฝุ่นละอองมากเกินไปหรือมีความชื้นสูง
9. ไม่ควรทำการดัดแปลงหรือซ่อมเครื่องด้วยตัวเอง



เครื่องมีปัญหาในการใช้งาน

ถ้าเครื่องของคุณมีปัญหา กรุณาติดต่อศูนย์บริการลูกค้า

หมายเลข : 0-2392-1500

วันจันทร์ - วันเสาร์ เวลา 8.30 - 17.30 น.

ปิดวันอาทิตย์และวันหยุดนักขัตฤกษ์

If you still have any problems, please contact our Customer Care.

Helpline on: 0-2392-1500

Monday - Saturday 8.30am - 5.30pm

Sunday and Public Holidays: Closed

การตรวจสอบผลิตภัณฑ์

ขอขอบคุณท่านที่ใช้เครื่องวิทยุสื่อสาร SPENDER TC-245HA ก่อนการใช้งานท่านควรที่จะตรวจสอบสินค้าของท่านอย่างละเอียดว่าผลิตภัณฑ์มีสิ่งใดที่ได้รับความเสียหายถ้ามีควรรีบติดต่อกับทางผู้จัดจำหน่ายโดยเร็ว เพื่อที่จะยืนยันผลิตภัณฑ์ของท่านอีกครั้งเพื่อให้เกิดความแน่ใจและความถูกต้องแม่นยำ

อุปกรณ์สินค้า

อุปกรณ์	จำนวน
ตัวเครื่อง	1
อะแดปเตอร์	1
แท่นชาร์จ	1
แบตเตอรี่แพ็ค	1
คลิปหลัง	1
สายปลั๊กจุดบุหรี่	1
เสาข้าง	1
เสาซັก	1
สมอลทอล์ค	1
สายคล้องคอ	1
คู่มือการใช้	1



ข้อมูลเกี่ยวกับแบตเตอรี่

การชาร์จแบตเตอรี่

เครื่อง SPENDER TC-245HA ต้องการพลังงานจากแบตเตอรี่แพ็คเท่านั้น

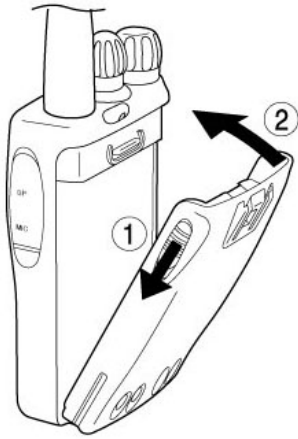


หมายเหตุ :

- วางแบตเตอรี่ให้ถูกต้องเพื่อที่จะได้ชาร์จได้เป็นอย่างดี
- จะมีไฟสีแดงขึ้นตลอดระหว่างการชาร์จ
- จะมีไฟสีเขียวเมื่อการชาร์จสมบูรณ์



การใส่แบตเตอรี่



1. นำแบตเตอรี่แพ็ค วางประกบด้าน
หลังของตัวเครื่อง โดยทำการใส่ให้
ถูกต้อง

2. เลื่อนแบตเตอรี่แพ็ค ที่วางอยู่ด้าน
หลังของตัวเครื่อง โดยเลื่อนเข้าไป
จนสุด จนกระทั่งได้ยินเสียง “คลิก”
แสดงแบตเตอรี่ล็อกกับตัวเครื่อง
สนิท

การถอดแบตเตอรี่

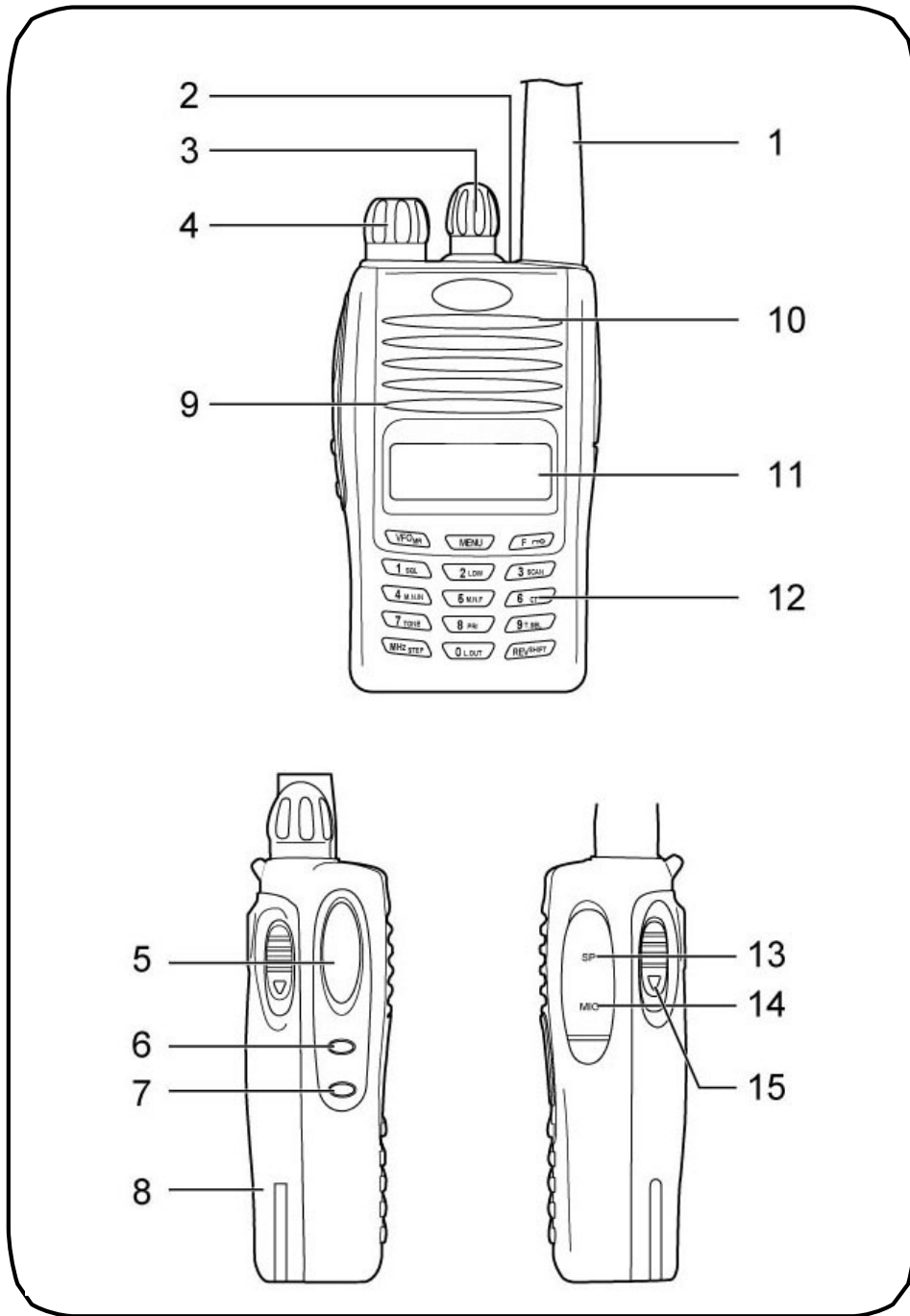


1. กดปุ่มสลักล็อกแบตเตอรี่ ที่ด้าน
บนของตัวเครื่อง

2. เลื่อนแบตเตอรี่แพ็ค ที่วางอยู่ด้าน
หลังของตัวเครื่องออก



ส่วนประกอบต่างๆ ของเครื่อง



ปุ่มควบคุมการทำงานของเครื่อง

1. สายอากาศ (Antenna)
2. ไฟแสดงผลการส่งสัญญาณและรับสัญญาณ
3. ปุ่มปรับเปลี่ยนช่องสัญญาณ/ปรับเพื่อเลือกรูปแบบการใช้งาน
4. ปุ่มเปิด/ปิดเครื่องและปรับความดังของเสียง (Power/Volume Knob)

หมุนปุ่มนี้ตามเข็มนาฬิกาจนกระทั่งมีเสียงดัง "คลิก" เพื่อเปิดเครื่อง

หมุนปุ่มนี้ทวนเข็มนาฬิกาเพื่อปิดเครื่องในขณะที่เครื่องทำงานอยู่
สามารถหมุนปุ่มนี้เพื่อเพิ่มหรือลดเสียงได้

5. ปุ่ม PTT (Push To Talk)

กดปุ่มนี้ค้างไว้ เพื่อที่จะส่งสัญญาณไปยังผู้รับแล้วปล่อยปุ่มนี้เพื่อรอ
รับสัญญาณตอบกลับมา เมื่อต้องการพูดๆ ขอความที่ต้องการพูดอย่าง
ช้าและชัดเจน เพื่อให้ผู้รับฟังข้อความได้ชัดเจน เมื่อหมดข้อความ
สนทนาให้ปล่อยเพื่อรับฟังข้อความตอบกลับ เมื่อกดปุ่ม PTT อย่าพูด
ทันที เพราะข้อความช่วงแรกจะขาดหายไป

6. ปุ่ม (LAMP) ไฟส่องสว่าง

กดเปิดสวิทช์ไฟส่องเป็นกด และหน้าจอแสดงผล

7. ปุ่ม (MONITOR)

กดปุ่มนี้เพื่อรับสัญญาณโดยตรง ยกเลิกขณะใช้โทนสเคลวซ์ CTCSS

8. แบตเตอรี่

9. ไมโครโฟน (Microphone)

10. ลำโพง (Speaker)



ปุ่มควบคุมการทำงานของ เครื่อง

11. หน้าจอ (LCD Display) จอแสดงผลแสดงสถานะ การทำงานต่างๆ ของ เครื่องวิทยุ

12. แป้นปุ่มกด (Key Pad) ปุ่ม 0-9 ,* , #

ปรับเปลี่ยนคำสั่งการทำงานของเครื่อง เช่น ปรับเลือกช่อง

สัญญาณ 01~80 ปรับเลือกลำดับ CTCSS 50 TONE, การสแกน

ค้นหาช่องสัญญาณ, ปรับเลือกระดับของ Squelch , การเลือกระดับ

กำลังส่งและล็อคการทำงานของปุ่มต่าง ๆ

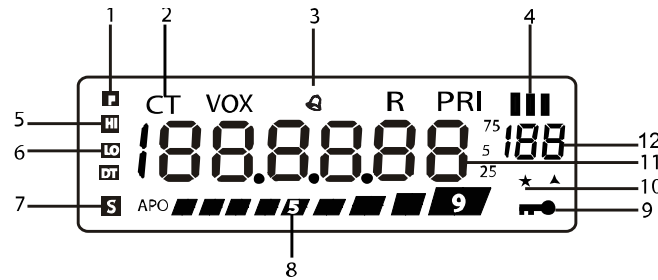
13. ที่เสียบแจ็กลำโพง (Speaker Jack) ช่องต่ออุปกรณ์เสริมภายนอก

14. ที่เสียบแจ็กไมค์ (Mic Jack)

ช่องต่ออุปกรณ์เสริมภายนอก

15. สลักปลดล็อคแบตเตอรี่แพ็ค

สัญลักษณ์จอแสดงผล (LCD Symbol & Meaning)



1. จะปรากฏขึ้นเมื่อ กดปุ่ม [F]
2. จะปรากฏขึ้นเมื่อ ได้ทำการเลือกไขของสัญญาณย่อย CTCSS
3. จะปรากฏขึ้นเมื่อ กดปุ่ม [Key Pad] แล้วมีเสียง Beep
4. มาตรฐานระดับแบตเตอรี่ แสดงให้ทราบถึงพลังงานของแบตเตอรี่ที่เหลืออยู่
5. จะปรากฏขึ้นเมื่อ เลือกไขกำลังส่งสูง (Hi Power)
6. จะปรากฏขึ้นเมื่อ เลือกไขกำลังส่งต่ำ (Low Power)
7. จะปรากฏขึ้นเมื่อ เปิดระบบประหยัดพลังงาน (Power Save)
8. จะปรากฏขึ้นเมื่อ เครื่องมีการรับสัญญาณ ที่หน้าจอแสดงผลจะปรากฏสัญลักษณ์ของการรับขึ้นจากช่องสัญญาณที่ได้ตั้งไว้ (S-Meter) และกดปุ่ม PTT เพื่อทำการติดต่อสื่อสารกันที่หน้าจอแสดงผลจะปรากฏสัญลักษณ์ของการส่งขึ้น
9. จะปรากฏขึ้นเมื่อ ตั้งล๊อคการทำงานของปุ่มต่างๆ (Lock)
10. จะปรากฏขึ้นเมื่อ ตั้งคำสั่งสแกนข้ามช่อง (Scan Skip)
11. เลข "88.8.8.88" บอกช่องความถี่ใช้งาน, ความถี่โทนสเคลวซ์, ลำดับช่องสัญญาณหลักและอื่นๆ
12. เลข "188" บอกลำดับช่องสัญญาณหลักและช่องสัญญาณย่อย CTCSS

คำสั่งควบคุมการทำงานต่างๆ ของเครื่อง

การเปิด/ปิด เครื่องวิทยุ

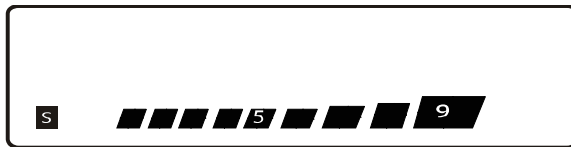
หมุนปุ่ม POWER เพื่อเปิด/ปิดเครื่อง และปรับเพิ่มหรือลดความดังของเสียงที่ต้องการฟัง

การเปิด: หมุนปุ่มเปิดเครื่อง / เสียง ตามเข็มนาฬิกา

การปิด : หมุนปุ่มเปิดเครื่อง / เสียง ทวนเข็มนาฬิกา

การรับสัญญาณ

เมื่อเครื่องมีการรับสัญญาณเกิดขึ้น ที่หน้าจอแสดงผลจะปรากฏสัญลักษณ์ของการรับขึ้น (S-Meter) จำนวนระดับแบบของ (S-Meter) จะบ่งบอกความแรงของสัญญาณในการรับ



การส่งสัญญาณ

ให้กดปุ่ม [PTT] ค้างไว้ประมาณ 2 วินาที แล้วพูดด้วยระบบเสียงปกติ จากนั้นไฟจะปรากฏขึ้นเป็นสีแดงและไฟรับสัญญาณเข้าจะเป็นสีเขียว ควรพูดห่างจากตัวเครื่องพอประมาณ การพูดห่างจากตัวเครื่องมากเกินไป หรือดังมากเกินไป จะทำให้สัญญาณรบกวนมากขึ้น และลดความสามารถในการส่งลง เมื่อพูดจบให้ปล่อยปุ่ม [PTT] ทันที





การใช้ปุ่ม PTT จากหูฟังเพื่อพูดคุย

ลักษณะพิเศษนี้สามารถที่จะให้คุณพูดคุยได้ โดยไม่ต้องถือวิทยุสื่อสาร โดยการเสียบแจ็กของหูฟังเข้ากับที่เสียบสำหรับหูฟังบนวิทยุ หยิบหูฟังแล้วกดปุ่ม [PTT] แล้วจึงพูดผ่านไมโครโฟนที่อยู่ตรงหูฟัง การลือคการทำงานของปุ่มกดต่างๆ

การลือคการทำงานของปุ่มกด ต่างๆ เพื่อไม่ให้มีการเปลี่ยนแปลง ช่องความถี่ที่คุณได้เลือกไว้แล้วหรือป้องกันการเข้าสู่คำสั่งการทำงานต่างๆ

กดปุ่ม [F] ประมาณ 2 วินาที เพื่อทำการลือคหรือปลดลือคจะปรากฏ [↔] ขึ้นเมื่อคุณทำการลือค และจะหายไปเมื่อคุณทำการปลดลือค

การปรับเลือกช่องสัญญาณ (Select Channel)

ปุ่มกด มีทั้งหมด 15 ปุ่ม ถ้ากดแต่ละปุ่มตามปกติ เครื่องจะทำหน้าที่ตามคำสั่งหรือตัวเลขที่ปรากฏอยู่บนปุ่มนั้นๆ แต่ถ้าเมื่อใดปุ่มเหล่านี้ ถูกกดตามหลังการกดปุ่ม [F] เครื่องจะทำหน้าที่ตามคำสั่งที่ระบุไว้เหนือแป้นเพื่อ เป็นการกำหนดหน้าที่ อื่นๆ การกดปุ่มกำหนดหน้าที่ ปุ่มกด จะต้องกดตามหลังการกดปุ่มแป้น [F] ภายในเวลา 10 วินาที

การปรับเปลี่ยนช่องสัญญาณ ของ TC-245HA ทำได้ 2 วิธี คือ

วิธีที่หนึ่ง เปลี่ยนช่องสัญญาณโดยหมุน [DIAL] เพื่อเพิ่มหรือลดหมายเลขช่อง

วิธีที่สอง กดปุ่ม ตัวเลข [0-9] ที่แป้นปุ่มกด (Key Pad) เพื่อเลือกช่องสัญญาณ



การเปลี่ยนช่องความถี่ (Change Frequency)

การเปลี่ยนช่องความถี่เป็นช่องสัญญาณ

1. กดปุ่ม [VFO/MR] ค้าง เปิดเครื่องหน้าจอแสดงผลปรากฏ

[245.0000 1] —————> [CH-1]

[245.9875 80] —————> [CH-160]

การเปลี่ยนช่องสัญญาณเป็นช่องความถี่

1. กดปุ่ม [VFO/MR] ค้าง เปิดเครื่องหน้าจอแสดงผลปรากฏ

[CH-1] —————> [245.0000 1]

[CH-80] —————> [245.9875 160]

คำสั่งควบคุมการทำงานของเครื่อง

การใช้ปุ่มเมนู

1. กดปุ่ม [MENU] เพื่อเข้าสู่โหมดเมนู จอแสดงผลจะปรากฏเมนูการทำงาน
2. หมุนปุ่ม [DIAL] เพื่อเลือกหมายเลขเมนูที่ต้องการ
3. กดปุ่ม [MENU] เพื่อปรับเปลี่ยนระบบการทำงาน
4. กดปุ่มใดๆ นอกจากปุ่ม [MENU],[LAMP],[MONI] เพื่อออกจากเมนู

การสแกน (SCAN)

การสแกนมีประโยชน์ต่อผู้ใช้อย่างมาก ซึ่งจะเพิ่มประสิทธิภาพในการใช้งาน การสแกนจะมีประสิทธิภาพมากขึ้นควรปิดสเคลวซ์ก่อนการสแกนทุกครั้ง

การสแกนค้นหาของสัญญาณ (Scanning)

รูปแบบการสแกน แบ่งได้ 2 วิธี คือ

วิธีที่ 1 Time Operated เมื่อเครื่องรับสัญญาณได้ จะหยุดรับสัญญาณเป็นเวลาประมาณ 5 วินาที หลังจากนั้นเครื่องจะสแกนต่อ

วิธีที่ 2 Carrier Operated เมื่อเครื่องรับสัญญาณได้ จะหยุดและเมื่อสัญญาณที่ได้รับเงียบไปประมาณ 5 วินาทีเครื่องจะสแกนช่องต่อไป

การเปลี่ยนรูปแบบการสแกน

1. กดปุ่ม [MENU] หมุนปุ่ม [DIAL] เลือกเมนูหมายเลข 1(SCAN...)
2. กดปุ่ม [MENU] เพื่อปรับเปลี่ยนรูปแบบการสแกน

[Scn. to] Time operated

[Scn. co] Carrier operated

3. กดปุ่มใดๆ เพื่อยืนยันการทำงาน ยกเว้นปุ่ม [LAMP],[MONI]

การปิดเครื่องอัตโนมัติ (Automatic Power Off-APO)

เครื่อง TC-245HA สามารถให้ปิดเครื่องได้ด้วยตัวเอง เมื่ออยู่ในคำสั่งนี้ หากไม่มีสัญญาณเข้ามาภายในเวลา 120 นาที จากสัญญาณครั้งสุดท้ายหรือ กดปุ่มใด ๆ เครื่องจะปิดตัวเอง โดยมีวิธีตั้งการทำงานดังนี้

1. กดปุ่ม [MENU] หมุนปุ่ม [DIAL] เลือกเมนูหมายเลข 2(APO....)
2. กดปุ่ม [MENU] เพื่อเปิด/ปิดระบบปิดเครื่องอัตโนมัติ
3. กดปุ่มใดๆ เพื่อยืนยันการทำงาน ยกเว้นปุ่ม [LAMP],[MONI]

การเปิด/ปิดเสียง BEEP

1. กดปุ่ม [MENU] หมุนปุ่ม [DIAL] เลือกเมนูหมายเลข 3(BEEP....)
2. กดปุ่ม [MENU] เพื่อเปิด/ปิดฟังก์ชันเสียง BEEP
3. กดปุ่มใดๆ เพื่อยืนยันการทำงาน ยกเว้นปุ่ม [LAMP],[MONI]

การยับยั้งการส่งออกอากาศ (TX INHIBIT)

เครื่อง TC-245HA สามารถทำให้ฟังก์ชัน TX ไม่สามารถใช้งานได้ เพื่อป้องกันการ TX จากบุคคลที่ไม่สิทธิ์ในการ TX หรือเพื่อการป้องกันความเสี่ยงที่อาจเกิดจากที่คุณ TX โดยบังเอิญ

1. กดปุ่ม [MENU] หมุนปุ่ม [DAIL] เลือกเมนูหมายเลข 4(TXS....)
2. กดปุ่ม 4(TXS) เพื่อเปิดหรือปิดการยับยั้งการส่งออกอากาศ

ON ห้ามส่งออกอากาศ (TX STOP)

OFF ยกเลิกการห้ามส่งออกอากาศ

หมายเหตุ: เมื่อคุณกดปุ่ม PTT และหน้าจอปรากฏ (TX STOP) แสดงว่าคุณไม่สามารถพูดออกอากาศได้

การเปิดระบบประหยัดพลังงาน (Power Save)

เครื่อง TC-245HA สามารถยืดเวลาการใช้งานของแบตเตอรี่ออกไปได้ จะใช้ได้ผลเมื่อสเคลวซ์เปิดอยู่ และไม่มีการกดปุ่มใดๆ เป็นมากกว่า 10 นาที ฟังก์ชันนี้จะไม่ทำงานในขณะที่มีการเปิดสเคลวซ์หรือกดปุ่มใดๆ โดยมีวิธีตั้งการงานดังนี้

1. กดปุ่ม [MENU] หมุนปุ่ม [DIAL] เลือกเมนูหมายเลข 5(SAV....)
2. กดปุ่ม [MENU] เพื่อเปิด/ปิดระบบประหยัดพลังงาน
3. กดปุ่มใดๆ เพื่อยืนยันการทำงาน ยกเว้นปุ่ม [LAMP],[MONI]

TUNING CONTROL ENABLE

ในกรณีที่คุณต้องการใช้ DIAL เพื่อเปลี่ยนช่องความจำเมื่อคีย์กด ถูกบล็อก คุณสามารถใช้ DIAL ได้

1. กดปุ่ม [MENU] หมุนปุ่ม [DIAL] เลือกเมนูหมายเลข 6(ENC....)
2. กดปุ่ม [MENU] เพื่อเปิด/ปิดระบบ TUNING CONTROL ENABLE
3. กดปุ่มใดๆ เพื่อยืนยันการทำงาน ยกเว้นปุ่ม [LAMP],[MONI]

การตั้งเวลาป้องกันคีย์ค้าง (Time Out Timer)

1. กดปุ่ม [MENU] หมุนปุ่ม [DIAL] เลือกเมนูหมายเลข 8(TOT....)
2. กดปุ่ม [MENU] เพื่อปรับเปลี่ยนระดับเวลา

ระดับ	เวลา (วินาที)
TOT.1	60
TOT.2	120
TOT.3	180
TOT.4	240
TOT.5	300
TOT.6	360
TOT.7	420
TOT.8	480

3. กดปุ่มใดๆ เพื่อออกจากเมนู

การตั้งคำสั่งการสแกนข้ามช่อง (Scan Skip)

เครื่อง TC-245HA สามารถกำหนดการสแกนกระโดดข้ามช่องที่ไม่ต้องการฟังได้ (ทำงานเฉพาะช่องความจำเท่านั้น) ด้วยคำสั่งดังนี้

1. เลือกช่องสัญญาณที่ไม่ต้องการรับฟัง
2. กดปุ่ม [F] และกดปุ่ม 0(L.OUT) จะแสดงผลจะปรากฏสัญลักษณ์ [★] บริเวณด้านล่างของลำดับช่องความจำนั้นๆ ที่ไม่ต้องการรับฟัง

การตั้งค่าของสquelch (Squelch ontrol)

1. กดปุ่ม [F] และกดปุ่ม 1(SQL) จะแสดงผลจะปรากฏ [SQL]และหมายเลขลำดับของสquelch 0-9
 2. หมุนปุ่ม [DIAL] หมุนปรับเลือกลำดับสquelchที่ต้องการ
- 0 ระดับของสquelchต่ำสุด
- 5 ระดับของสquelchปานกลาง
- 9 ระดับของสquelchสูงสุด
3. กดปุ่มใดๆ เพื่อยืนยันการทำงาน ยกเว้นปุ่ม [LAMP],[MONI]

การเลือกระดับของกำลังส่ง (Power Output)

1. กดปุ่ม [F] และกดปุ่ม 2(LOW) จะแสดงผลจะปรากฏสัญลักษณ์ [LO] คือ ระดับกำลังส่งต่ำ
- [HI] คือ ระดับกำลังส่งสูง



การสแกนค้นหาช่องสัญญาณ (Scanning)

เครื่อง TC-245HA สามารถกำหนดการสแกนช่องความจำทุกช่อง
ที่มีการบันทึกข้อมูล ด้วยคำสั่งดังนี้

1. กดปุ่ม [F] และกดปุ่ม 3(SCAN)
 - การสแกนเริ่มตั้งแต่ช่องที่เรียกครั้งสุดท้ายสุด
 - หากต้องการเปลี่ยนทิศทางการสแกน ให้หมุนลูกบิด [DIAL]

เพื่อสแกนขึ้น หรือ สแกนลง

2. กดปุ่มใดๆ เพื่อยืนยันการทำงาน ยกเว้นปุ่ม [LAMP],[MONI]
การตั้งชื่อ/ช่องความถี่

เครื่อง TC-245HA สามารถตั้งชื่อโดยตัวอักษรได้ 5 ตัว เมื่อคุณ
เรียกดูชื่อช่องที่ตั้งชื่อเอาไว้ ชื่อจะปรากฏบนจอแสดงผล (LCD)
แทนที่ตัวเลขความถี่ ชื่อสามารถตั้งเป็นชื่อคอลชาयน์ หรือชื่อบุคคล

1. กดปุ่ม [F] และกดปุ่ม 4(M.N.IN) เข้าสู่เมนูการตั้งชื่อ
2. หมุนลูกบิด [DIAL] เพื่อเลือกอักษรตัวแรก สามารถเลือก “0-9”
หรือ “A-Z”
3. กดปุ่ม [REV] เพื่อยืนยันตัวอักษร ตัวอักษรที่ 2 จะกระพริบ
4. ทำซ้ำตามขั้นตอนที่ 2 และ 3 เพื่อใส่อักษร 5 หลัก
5. กดปุ่ม [F] เพื่อยืนยันการทำงาน

หมายเหตุ: 1. ชื่อที่ Memory ไว้สามารถถูกบันทึกซ้ำได้โดยทำซ้ำ
ตามขั้นตอนเดิม

2. ชื่อที่จัดเก็บไว้จะถูกลบโดยการตั้งชื่อใหม่

การเรียกชื่อและช่องความจำมาใช้งาน

1. กดปุ่ม [F] และกดปุ่ม 5(M.N.F) หน้าจอปรากฏชื่อที่บันทึกไว้
2. หากต้องการกลับไปช่องความถี่ให้ทำตามขั้นตอนที่ 1

คำสั่งเปิดโทนสเคลวซ์ (CTCSS Setup) ทั้งการรับและการส่ง

1. กดปุ่ม [F] และกดปุ่ม 6(CTCSS) หน้าจอจะปรากฏสัญลักษณ์ [CT]
2. กดปุ่ม [F] และกดปุ่ม 9(T.SEL) หน้าจอจะปรากฏความถี่ CTCSS
3. หมุนปุ่มลูกบิด [DIAL] เพื่อเลือกลำดับของความถี่โทน

[67.0 1] ความถี่โทน 67.0 Hz. ลำดับโทนที่ 1

[254.1 50] ความถี่โทน 254.1 Hz. ลำดับโทนที่ 50

4. กดปุ่มใดๆ เพื่อออกจากเมนู

เมื่อเครื่องรับสัญญาณได้ จะไม่มีเสียงดังออกทางลำโพงให้ได้ยิน
ต้องทำการตั้งลำดับหรือความถี่ของโทนสเคลวซ์ให้ตรงกับผู้ส่ง ถึง
จะทำการติดต่อได้

หมายเหตุ: 1.[CT] ไม่ก่อให้เกิดการสนทนาอย่างเป็นทางการเป็นส่วนตัวเพียงแต่
กีดกันคุณจากการรับฟังบทสนทนาที่คุณไม่พึงประสงค์จะรับฟัง

2. ถ้าไม่เปิด Function (CT) จะไม่สามารถตั้งค่า CTCSS

ใน Function 9(T.SEL) ได้

คำสั่งเปิดโทนสเคลวซ์ (CTCSS Setup) เฉพาะการส่ง

1. กดปุ่ม [F] และกดปุ่ม 7(TONE) หน้าจอจะปรากฏสัญลักษณ์[DT]
ทางด้านขวาของจอ

2. กดปุ่ม [F] และกดปุ่ม [9] หน้าจอจะปรากฏความถี่ CTCSS



3. หมุนปุ่มลูกบิด [DIAL] เพื่อเลือกลำดับของความถี่โทน

4. กดปุ่มใดๆ เพื่อออกจากเมนู

เมื่อเครื่องรับสัญญาณได้ จะมีเสียงดังออกทางลำโพงให้ได้ยินตามปกติ เมื่อทำการติดต่อความถี่ของโทนสแควลจะถูกส่งและให้ตรงกับผู้รับที่อยู่โทนช่องเดียวกัน

หมายเหตุ: ถ้าไม่เปิด Function (DT) จะไม่สามารถตั้งค่า CTCSS ใน Function 9(T.SEL) ได้

คำสั่งการใช้งานนาฬิกาจับเวลา (StopWatch)

1. กดปุ่ม [F] และกดปุ่ม 8(S.W.) หน้าจอแสดงผลจะปรากฏตัวอักษร [00.00.0] และเริ่มจับเวลาทันที

2. กดปุ่ม 8(S.W.) เพื่อหยุดดู และหากกดปุ่ม 8(S.W.) อีกครั้ง เครื่องจะเริ่มทำการจับใหม่อีกครั้ง

3. กดปุ่มใดๆ เพื่อออกจากเมนู

การปรับระดับของกำลังส่ง (Power Output)

เครื่องสามารถที่จะปรับเพิ่มหรือลดกำลังส่งให้อยู่ในช่วงใดตามต้องการทั้งกำลังส่งสูง (High Power) กำลังส่งต่ำ (Low Power) ตั้งแต่ 12 uW.- 5 W. ขั้นตอนการปฏิบัติ

1. เปิดเครื่อง TC-245HA กดปุ่ม [7] และ [9] พร้อมกัน เปิดเครื่องจอแสดงผลจะปรากฏตัวอักษร [tEst]
2. ปรับกำลังส่งสูง กดปุ่มหมายเลข [1] ค้าง 1 วินาที จอแสดงผลจะปรากฏตัวอักษร [HI xxx] และตัวเลข [xxx] คือระดับของกำลังส่ง
3. หมุนลูกบิด [DIAL] เพื่อเพิ่มหรือลดกำลังส่ง และกดปุ่มหมายเลข [1] ค้างเพื่อยืนยันการปรับระดับระดับกำลังส่ง
4. ปรับกำลังส่งต่ำ กดปุ่มหมายเลข [2] ค้าง 1 วินาที จอแสดงผลจะปรากฏตัวอักษร [LO xxx] ตัวเลข (xxx) คือระดับของกำลังส่ง
5. หมุนลูกบิด [DIAL] เพื่อเพิ่มหรือลดกำลังส่ง และกดปุ่มหมายเลข [2] ค้างเพื่อยืนยันการปรับระดับระดับกำลังส่ง
6. ปิดเครื่อง TC-245HA และเปิดเครื่องอีกครั้ง

หมายเหตุ : 1. ขณะปรับกำลังส่งเครื่องจะทำการส่งออกอากาศส่งเหตุได้จากไฟที่ SHOW TX สีแดง ทั้งนี้การปรับกำลังส่งเพิ่มหรือลดควรนำเครื่องต่อเข้ากับเครื่องมือวัดที่ท่านมีเพื่อป้องกันความเสียหายที่จะเกิดขึ้นกับตัวเครื่อง

2. ระดับกำลัง LOW ประมาณ LOW 022 \approx 1W.
3. ระดับกำลัง HI ประมาณ HI 077 \approx 5W.

การเปิดไฟส่องสว่าง (LAMP)

วิธีที่หนึ่ง กดปุ่ม [LAMP] แล้วปล่อย ไฟส่องสว่างจะติดค้างนานเป็นเวลา 5 วินาที จึงดับ

วิธีที่สอง กดปุ่ม [F] และปุ่ม [LAMP] ไฟส่องสว่างจะติดค้างนานติดต่อไม่ดับ ยกเลิกคำสั่งการเปิดไฟส่องสว่างให้ทำตามขั้นตอนเดิม

การตั้งช่องบันทึกความจำ (Memory) 39 ช่อง

- 1.เลือกช่องความถี่ที่ต้องการบันทึก
- 2.กดปุ่ม [F] หมุนปุ่มลูกบิด [DIAL] เลือกช่องความถี่ที่ต้องการบันทึก (161-199)
- 3.กดปุ่ม [VFO/MR] เพื่อยืนยันการบันทึกการทำงาน

การเรียกช่องบันทึกความจำมาใช้งาน

กดปุ่มตัวเลข [0-9] ที่เป็นปุ่มกด [Key Pad] เพื่อเลือกช่องที่ทำการบันทึกแล้ว เช่น บันทึกช่อง [245.000 165] กดปุ่ม [1],[6] และ [5] หน้าจอจะปรากฏช่องที่บันทึก

การตั้งค่ารับ-ส่งต่างความถี่

- 1.ตั้งช่องบันทึกความจำที่ต้องการตั้งเป็นความถี่รับ (161-199)
- 2.เลือกความถี่ภาคส่ง (1-80 ช่อง)
- 3 กดปุ่ม [F] เพื่อเลือกช่องสัญญาณรับตามข้อที่ 1 (161-199)
- 4.กดปุ่ม [REV/SHIFT] เพื่อทำการบันทึก
- 5.การเรียกค่ารับ-ส่งต่างความถี่มาใช้งานให้กดช่องสัญญาณรับที่ตั้งไว้แล้วตาม ข้อ 3

หมายเหตุ : การตั้งค่ารับ-ส่งต่างความถี่ต้องอยู่ในช่องความถี่เท่านั้น



CTCSS TONE FREQUENCY CHART

CH.	FRE.(Hz)	CH.	FRE.(Hz)	CH.	FRE.(Hz)
1	67.0	18	118.8	35	183.5
2	69.3	19	123.0	36	186.2
3	71.9	20	127.3	37	189.9
4	74.4	21	131.8	38	192.8
5	77.0	22	136.5	39	196.6
6	79.7	23	141.3	40	199.6
7	82.5	24	146.2	41	203.5
8	85.4	25	151.4	42	206.5
9	88.5	26	156.7	43	210.7
10	91.5	27	159.8	44	218.1
11	94.8	28	162.2	45	225.7
12	97.4	29	165.5	46	229.1
13	100.0	30	167.9	47	233.6
14	103.5	31	171.3	48	241.8
15	107.2	32	173.8	49	250.3
16	110.9	33	177.3	50	254.1
17	114.8	34	179.9		

FREQUENCY (MHz) LIST TABLE

CH.	FRE.	CH.	FRE.	CH.	FRE.	CH.	FRE.	CH.	FRE.
01	245.0000	17	245.2000	33	245.4000	49	245.6000	65	245.8000
02	245.0125	18	245.2125	34	245.4125	50	245.6215	66	245.8125
03	245.0250	19	245.2250	35	245.4250	51	245.6250	67	245.8250
04	245.0375	20	245.2375	36	245.4375	52	245.6375	68	245.8375
05	245.0500	21	245.2500	37	245.4500	53	245.6500	69	245.8500
06	245.0625	22	245.2625	38	245.4625	54	245.6625	70	245.8625
07	245.0750	23	245.2750	39	245.4750	55	245.6750	71	245.8750
08	245.0875	24	245.2875	40	245.4875	56	245.6875	72	245.8875
09	245.1000	25	245.3000	41	245.5000	57	245.7000	73	245.9000
10	245.1125	26	245.3125	42	245.5125	58	245.7125	74	245.9125
11	245.1250	27	245.3250	43	245.5250	59	245.7250	75	245.9250
12	245.1375	28	245.3375	44	245.5375	60	245.7375	76	245.9375
13	245.1500	29	245.3500	45	245.5500	61	245.7500	77	245.9500
14	245.1625	30	245.2625	45	245.5625	62	245.7625	78	245.9625
15	245.1750	31	245.2750	46	245.5750	63	245.7750	79	245.9750
16	245.1875	32	245.2875	47	245.5875	64	245.7875	80	245.9875



ตัวอย่างปัญหาและวิธีการแก้ไขของเครื่อง

ปัญหา	วิธีการแก้ไข
ไม่มีกำลังไฟฟ้า	<ul style="list-style-type: none"> - แบตเตอรี่อาจมีไฟอ่อน ควรเปลี่ยนแบตเตอรี่หรือชาร์จแบตเตอรี่ใหม่ - อาจใส่แบตเตอรี่ไม่ถูกต้อง ควรใส่ใหม่ให้ถูกต้อง
ถ่านหมดเร็ว	<ul style="list-style-type: none"> - แบตเตอรี่อาจเสื่อมคุณภาพ - ตรวจสอบการชาร์จถูกต้องหรือไม่
ไม่สามารถติดต่อสื่อสารกับผู้อื่นได้	<ul style="list-style-type: none"> - ตรวจสอบให้แน่ใจว่าตั้งช่องความถี่ตรงกับผู้อื่นหรือไม่ - อาจอยู่ระยะทางไกลเกินที่จะสามารถติดต่อกันได้ ควรตรวจสอบให้แน่ใจ - ตรวจสอบสายอากาศหรือข้อต่อหลวมหรือไม่
ได้ยินเสียงของผู้อื่นที่เราไม่ได้ติดต่อด้วย	<ul style="list-style-type: none"> - ควรเปลี่ยนช่องความถี่ย่อย รวมถึงผู้ที่เราติดต่อด้วยให้ตรงกันในกลุ่ม